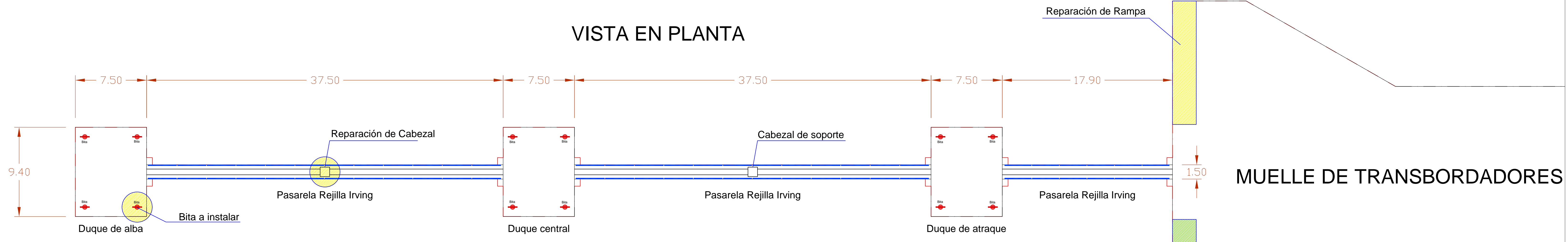
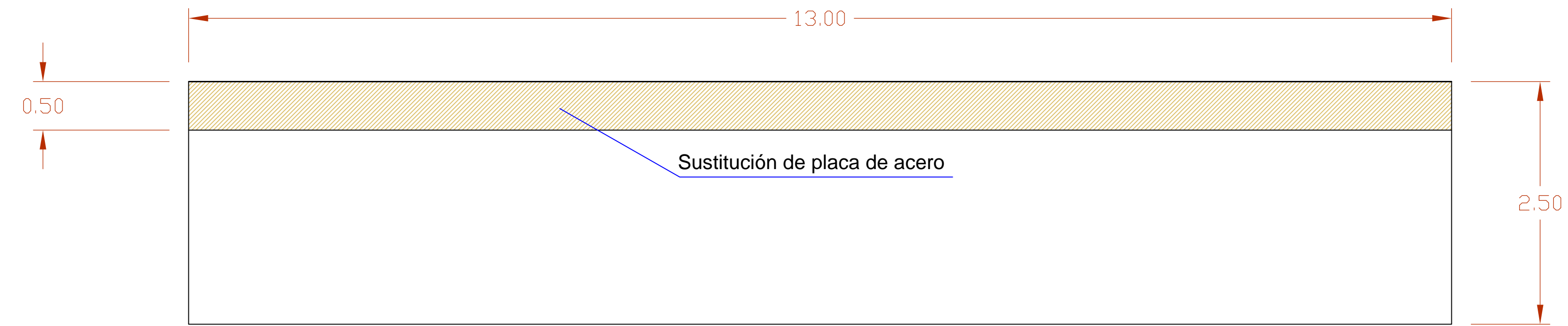


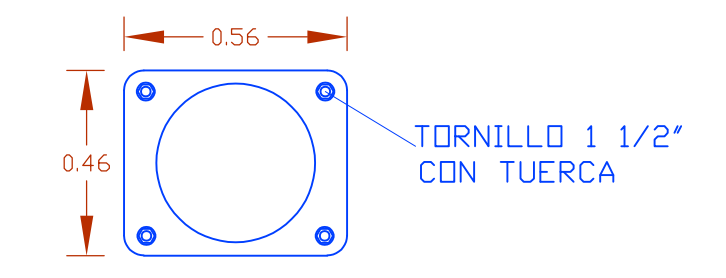
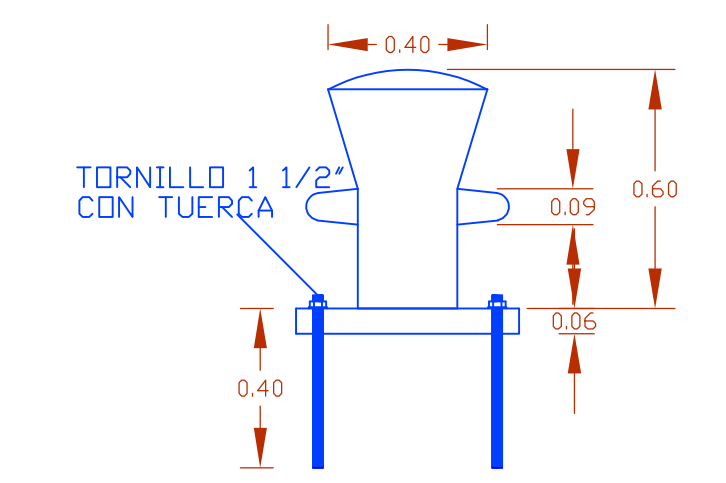
# VISTA EN PLANTA



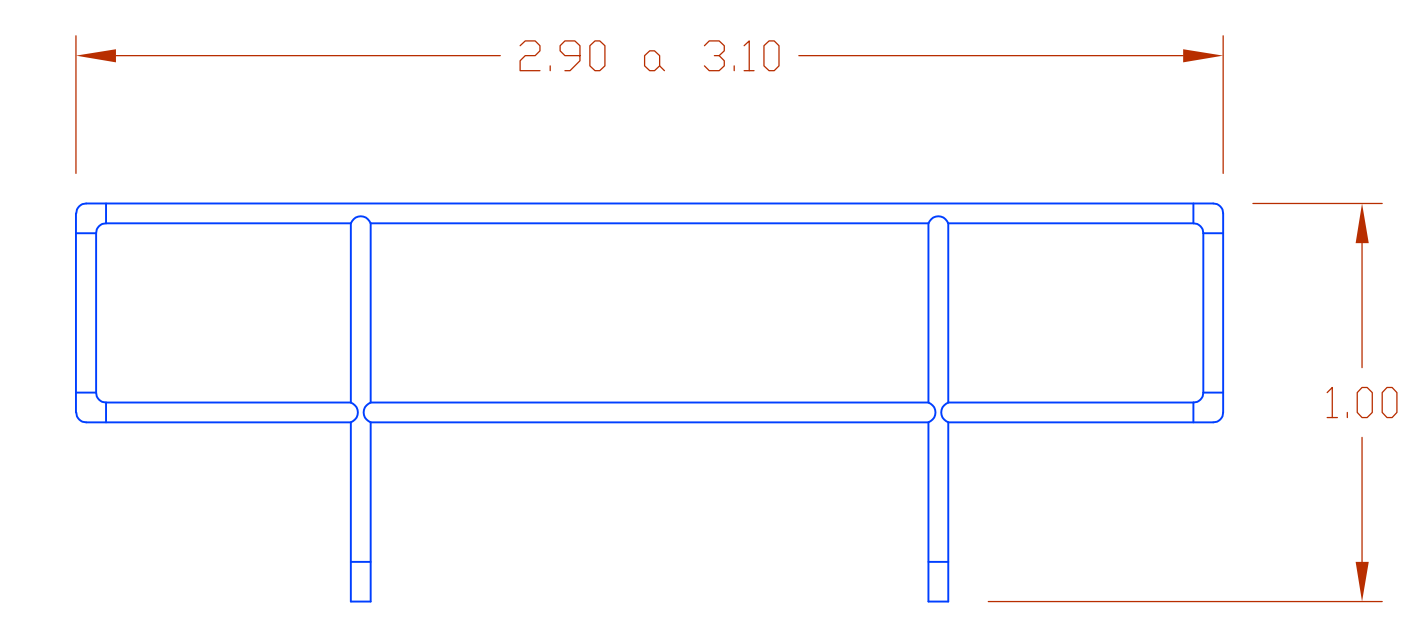
# MUELLE DE TRANSBORDADORES



# RAMPA DE ACERO

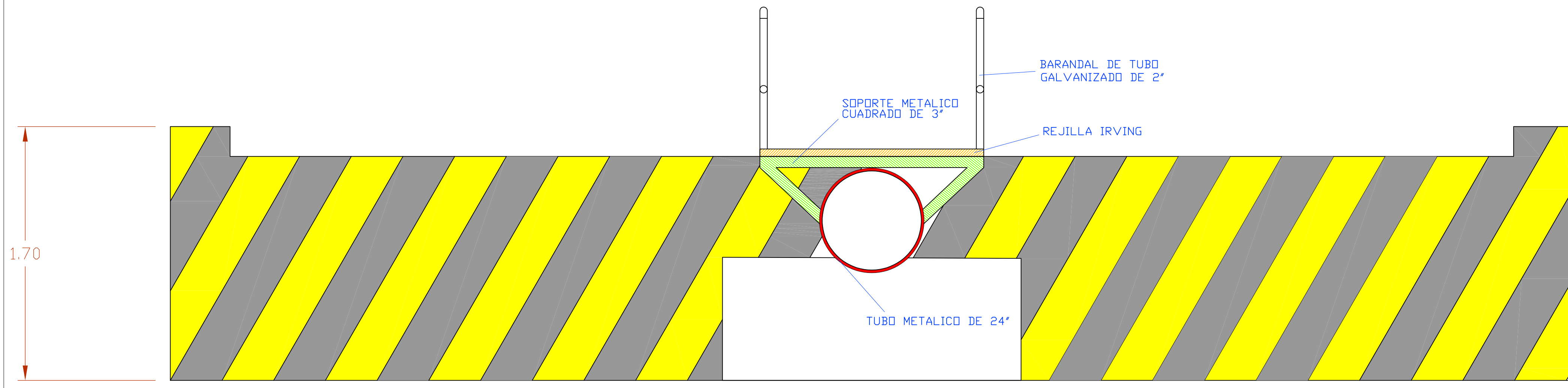


# DETALLE DE BITA



# DETALLE DE BARANDAL

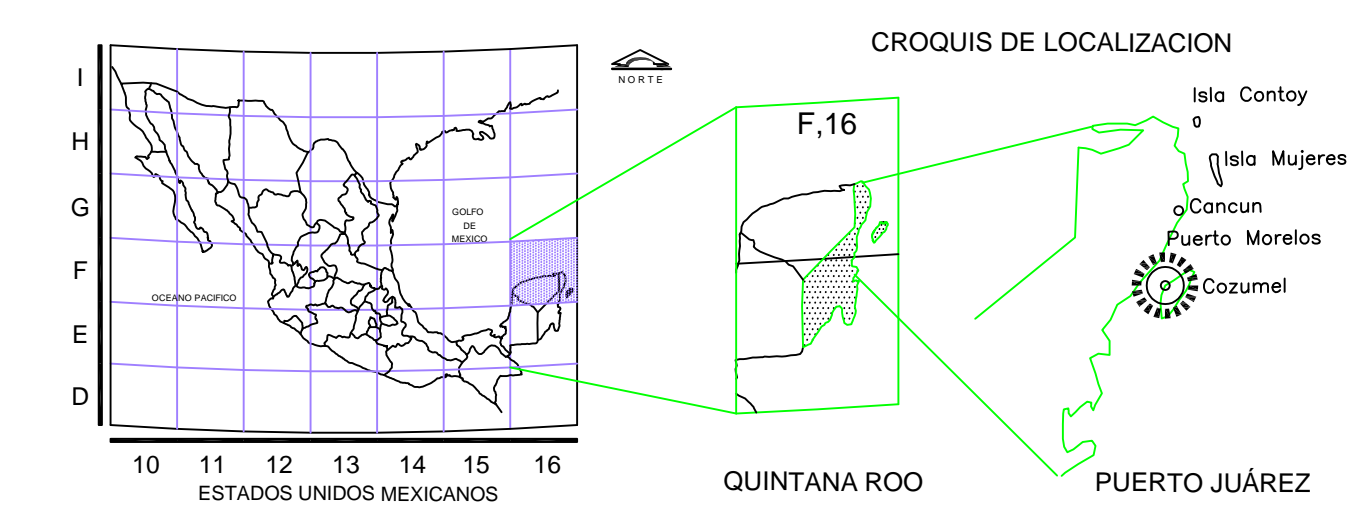
Tubo Galvanizado de 2"



# CORTE TRANSVERSAL A - A'

DUQUES DE ATRAQUE

9.40



ADMINISTRACIÓN PORTUARIA INTEGRAL DE QUINTANA ROO S.A. DE C.V.		RECINTO PORTUARIO DE TRANSBORDADORES CALETITA EN COZUMEL, QUINTANA ROO	
DIRECTOR GENERAL LIC. WAGNER ELBIORN VEGA		PROYECTO: REHABILITACIÓN DEL MUELLE DE CONCRETO DE LA TERMINAL DE TRANSBORDADORES EN COZUMEL, QUINTANA ROO	
GERENTE DE INGENIERÍA ING. J. MANUEL AZUETA GOROCICA	SUPERVISOR DE OBRA ARQ. HECTOR SANSORES RODRIGUEZ	PLANO CONSTRUCTIVO	ESCALA INDICADA
		CLAVE DEL PLANO COZ-TRANS-01-2026	FECHA MAYO 2026